



# GERAN<sup>®</sup>

physical access control products

Trotse leverancier van:



**digicon**





## Over Geran Access Products BV

Geran Access Products BV is als zusterbedrijf van Geran Handel BV opgericht in 2017. Geran Handel BV is al sinds 1993 actief in de hekkwereld en toegangstechniek. Wij zijn de Europese importeur van Turnstar, een Zuid-Afrikaanse fabrikant en Digicon, een Braziliaanse fabrikant, van onder andere tourniquets en doorloopsluizen.

Wij zijn een technische groothandel met een volledige focus op de behoefte aan fysieke toegangsproducten en -oplossingen. Samen met onze klanten willen we een totaaloplossing op het gebied van (mobiele) toegangstechniek realiseren.

We leveren maatwerk volledig toegepast op de behoefte en situatie van de klant. We beschikken over een ruime voorraad in ons magazijn en kunnen dus de meeste producten vanuit voorraad leveren.



## Doorloopsluizen

### **dTower**

Een compacte doorloopsluis, in diverse opstellingen en groottes te combineren. De dTower doorloopsluis zorgt voor een snelle en efficiënte toegang tot gebouwen. Dit toegangssysteem kan heel goed toegepast worden bij bijvoorbeeld recepties, luchthavens en (sport)scholen. Ook is het een goede oplossing voor toegang met speciale behoeften, zoals rolstoelen en/of kinderwagens.

### Flowrates

Paslezer: 18-20 personen per minuut

Biometrie: 10-15 personen per minuut



De werking van de dTower is uitvoerig getest in een laboratorium. De levensduur van een dTower is gesteld op ca. 5.000.000 bewegingen.



Hier treft u korte video's over de werking van de dTower:

<https://www.youtube.com/watch?v=Th-DzHUg2cI>

<https://www.youtube.com/watch?v=5Ynbplh4R7U>

[https://www.youtube.com/watch?v=7s\\_CBiN\\_vtU](https://www.youtube.com/watch?v=7s_CBiN_vtU)

## **dFlow**

Een unieke doorloopsluis waarvan de deuren standaard geopend zijn. De deuren sluiten alleen als ze een ongeoorloofde bezoeker detecteren. De werking is zeer snel en accuraat. De dFlow is een geavanceerde poort, vol met nieuwe technologieën. De deuren zijn snel bewegende draaideuren. Dankzij geavanceerde algoritmen kunnen ze sluiten met een snelheid die evenredig is aan de snelheid, positie en richting van een of meer onbevoegde gebruikers in het doorgangsgebied.



## **Flowrates**

Paslezer: 50 personen per minuut

Biometrie: 34 personen per minuut



Hier treft u korte video's over de werking van de dFlow:

<https://www.youtube.com/watch?v=GL6f02piCo0>

<https://www.youtube.com/watch?v=KIVp0tv9Bs8&t=87s>

<https://www.youtube.com/watch?v=lhnt4DIXey0>

<https://www.youtube.com/shorts/b61hcRe1AuY>

## **dGate**

De dGate doorloopsluis is tot in de kleinste details ontworpen en ontwikkeld om innovatie, kwaliteit en design op de markt voor toegangscontrole te brengen. Deze doorloopsluis biedt comfort, verfijning en betrouwbaarheid. Een elegant product dat maatwerk eenvoudig maakt.

De dGate is leverbaar in verschillende doorgangbreedtes. Daarnaast bent u flexibel in de opstelling. U kiest zelf het aantal doorgangen dat u nodig heeft voor uw specifieke situatie. De swing gate deuren zijn uitermate gebruiksvriendelijk, met een openingshoek van 90 graden. de dGate heeft een hoogte van 992 mm.



Hier treft u korte video's over de werking van de dGate:

<https://www.youtube.com/watch?v=onldCZZTCvY>

<https://www.youtube.com/watch?v=5BuzQFjHngU&t=236s>



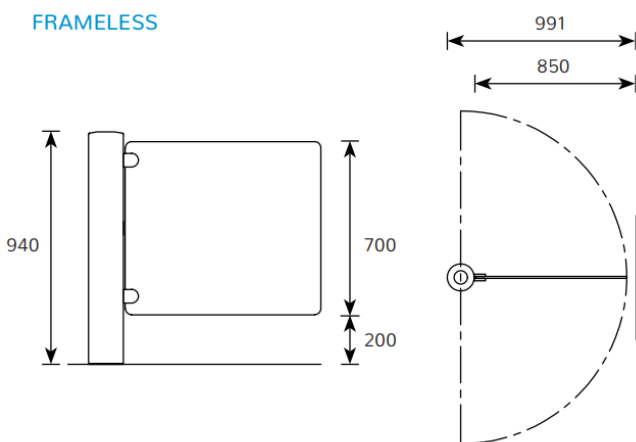
## **Pulse Gate**

De pulse automatic gate geeft u een contactloze toegang tot een bepaalde ruimte. De deur, gemaakt van veiligheidsglas, opent en sluit automatisch. Een ideale doorgang voor personen in een rolstoel, met trolley koffers of bezoekers met een kinderwagen.

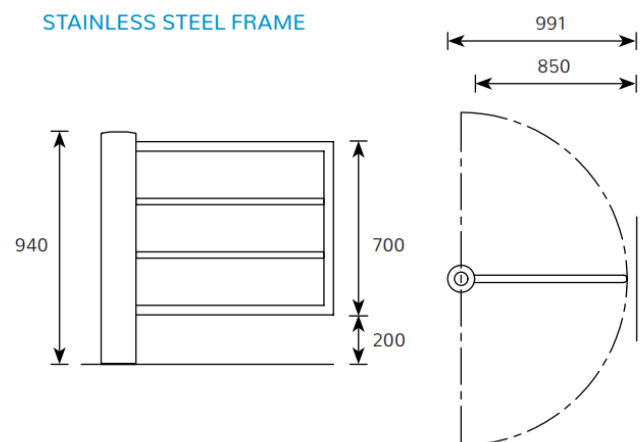
Deze oplossing is uitermate geschikt voor gebruik in de receptie van een kantoorgebouw, fitness club of andere publiek toegankelijke ruimtes. Tevens verkrijgbaar in RVS Frame.



### **FRAMELESS**



### **STAINLESS STEEL FRAME**





## Tourniquets

Full Heights



TITAN 3 SINGLE



TITAN 3 DOUBLE



TITAN 4 SINGLE



Meer informatie is hier te vinden:

<https://www.geran-access.com/wp-content/uploads/2018/08/Geran Titan Sept2017.pdf>

Hier treft u korte video's over de werking van de Tourniquets:

<https://youtu.be/YhKoiZX3p08>

<https://youtu.be/8vzsBm1NFoo>



## Billentickers



**Catrax Plus**



**Catrax Master**



**Catrax Fit**



**Streamline**



Hier treft u korte video's over de werking van de billentickers:

[https://www.youtube.com/watch?v=fhTDPNzv\\_SM](https://www.youtube.com/watch?v=fhTDPNzv_SM)

<https://www.youtube.com/watch?v=S3pC1h3VsJg>

<https://www.youtube.com/watch?v=kRfWoZPdtLQ>

Meer informatie is hier te vinden:

<https://www.geran-access.com/billentickers/>





## Slagbomen & Bollards

Voor slagbomen kunt u terecht bij ons zusterbedrijf Geran Handel BV.

Hier treft u onder andere diverse soorten hydraulische slagbomen:

[https://www.geran.nl/slagbomen/?pa\\_hydraulisch-of-mechanisch=hydraulisch](https://www.geran.nl/slagbomen/?pa_hydraulisch-of-mechanisch=hydraulisch)



Daarnaast bieden wij ook diverse modellen bollards aan, waaronder de bollard Talos:

<https://www.geran.nl/125/assortiment/bollards/bollard-talos-275.html>





## De voordelen van Geran

Onze hardware kan op vele bestaande systemen aangesloten worden. De slagbomen, bollards, tourniquets, billentickers etc. kunnen reageren op een potentiaal vrij contact dat aangeboden wordt door een bovenliggend toegangscontrolesysteem.

Daarnaast hebben we een eigen technische dienst bestaande uit werkvoorbereiders en monteurs. De klant heeft binnen de gezamenlijke bedrijven 1 aanspreekpunt!

Enkele voorbeelden van projecten, die we al of niet gezamenlijk met onze klanten hebben uitgevoerd, vinden jullie via onderstaande links:

<https://www.geran.nl/projecten.html>

<https://www.geran-access.com/projecten/>

